

TEAC



SERVICE MANUAL

A-1D

Integrated Stereo Amplifier

CONTENTS

| | |
|---------------------------------------|----|
| 1 SPECIFICATIONS | 2 |
| 2 ADJUSTMENTS | 3 |
| 3 EXPLODED VIEWS AND PARTS LIST | 4 |
| 4 PC BOARDS AND PARTS LIST | 6 |
| 5 INCLUDED ACCESSORIES | 10 |

NOTES

- PC boards shown are viewed from parts side.
- The parts with no reference number or no parts number in the exploded views are not supplied.
- As regards the resistors and capacitors, refer to the circuit diagrams contained in this manual.
- △ Parts marked with this sign are safety critical components. They must be replaced with identical components - refer to the appropriate parts list and ensure exact replacement.
- Parts of [] mark can be used only with the version designated.
[J]: JAPAN [E]: EUROPE

目次

| | |
|--------------------|----|
| 1 仕様 | 2 |
| 2 調整 | 3 |
| 3 分解図とパーツリスト | 4 |
| 4 基板図とパーツリスト | 6 |
| 5 付属品 | 10 |

注 意

- プリント基板図は部品面を示しています。
- 分解図に部番のない部品および品番のない部品は供給できません。
- 標準の抵抗、コンデンサーは省略してあります。
回路図を参照してください。
- △印は安全重要部品です。
交換する時は必ず指定の部品を使用してください。
- 仕向先
[J]: JAPAN [E]: EUROPE

1 SPECIFICATIONS

仕様

Amplifier Section

Power output 50 W +50 W (8Ω, 1kHz, 0.1% THD)
S/N Ratio LINE : 85dB (IHF-A)
Input Sensitivity/Impedance LINE : 300mV/47kΩ
Frequency Response LINE : 20Hz~60kHz
Tone Control BASS : ±10dB (100Hz)
TREBLE : ±10dB (10kHz)

General

Power Requirement 230V, 50Hz
Power Consumption 160 W
Dimensions (W x H x D) 435 x 102 x 370mm
Weight (Net) 7.7 kg
Standard Accessory Remote Control Unit (RC-1D)
(Batteries are not included)

- Design and specifications are subject to change without notice.

本体

電源 100V AC 50-60Hz
消費電力 130W
外形寸法(W x H x D) 435mmx102mmx380mm
質量 7.7kg
許容動作温度 +5℃~+40℃
許容動作湿度 5%~90%(結露のないこと)
許容保管温度 -20℃~+55℃

アンプ部

ステレオ出力(0.1%, 1kHz, 8Ω) 50W+50W
SN比 95dB
入力感度/インピーダンス 300mV/47kΩ
周波数特性 5Hz~60kHz
トーンコントロール BASS : ±10dB(100Hz)
TREBLE : ±10dB(10kHz)

付属品

リモコン
リモコン用乾電池(単3)x 2本
取扱説明書
保証書

仕様及び外観は改善のため予告なく変更することがあります。

2 ADJUSTMENTS

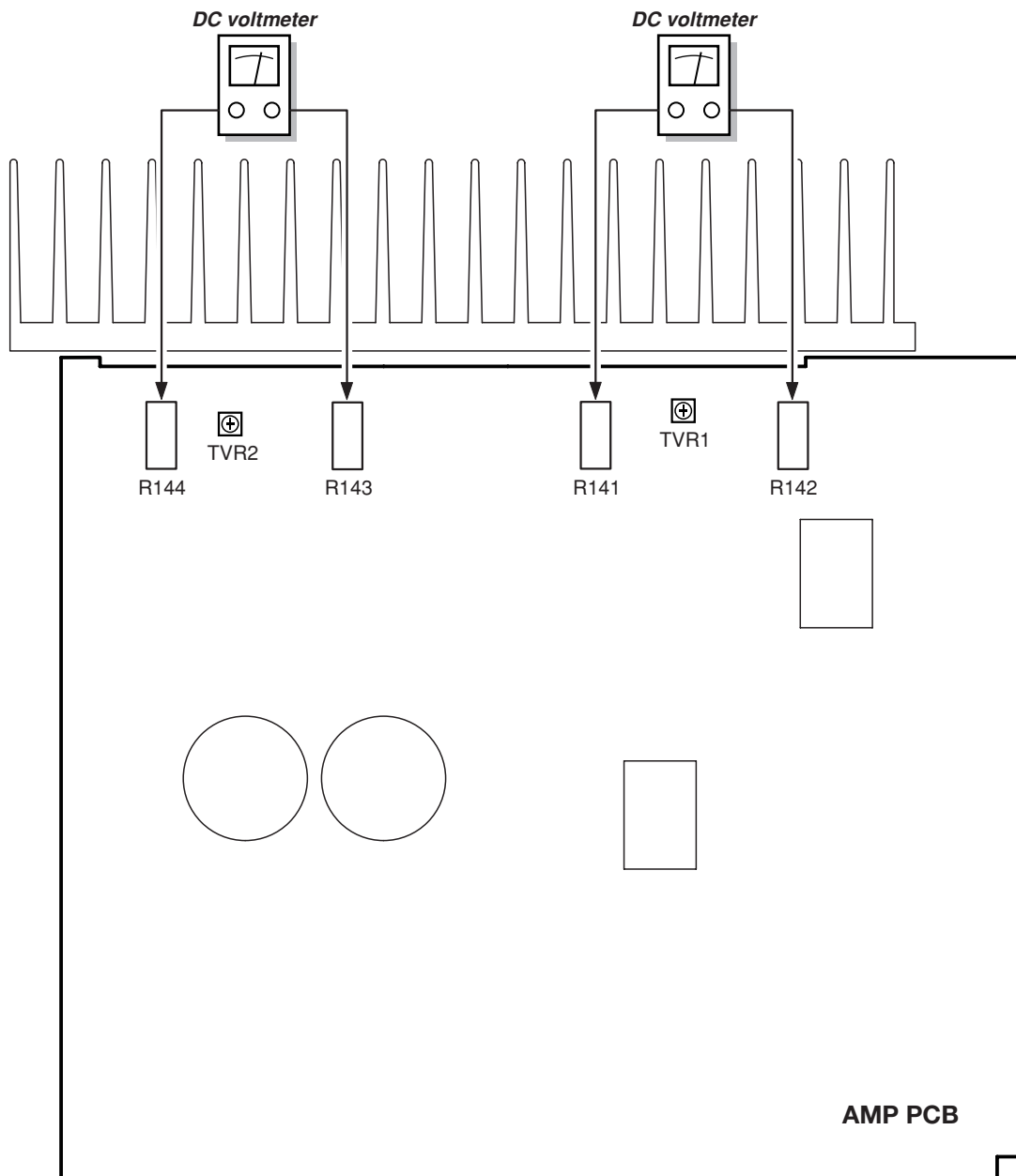
調整

Bias Current Adjustment

1. Set the VOLUME control to "∞".
2. Set the POWER switch to ON and wait for 10 minutes for preheating.
3. Adjust TVR1 so that the voltage between R142 (heat sink side) and R141 (heat sink side) on AMP PCB becomes $10 \pm 1\text{mV}$.
4. In the same way, adjust TVR2 so that the voltage between R143 (heat sink side) and R144 (heat sink side) becomes $10 \pm 1\text{mV}$.

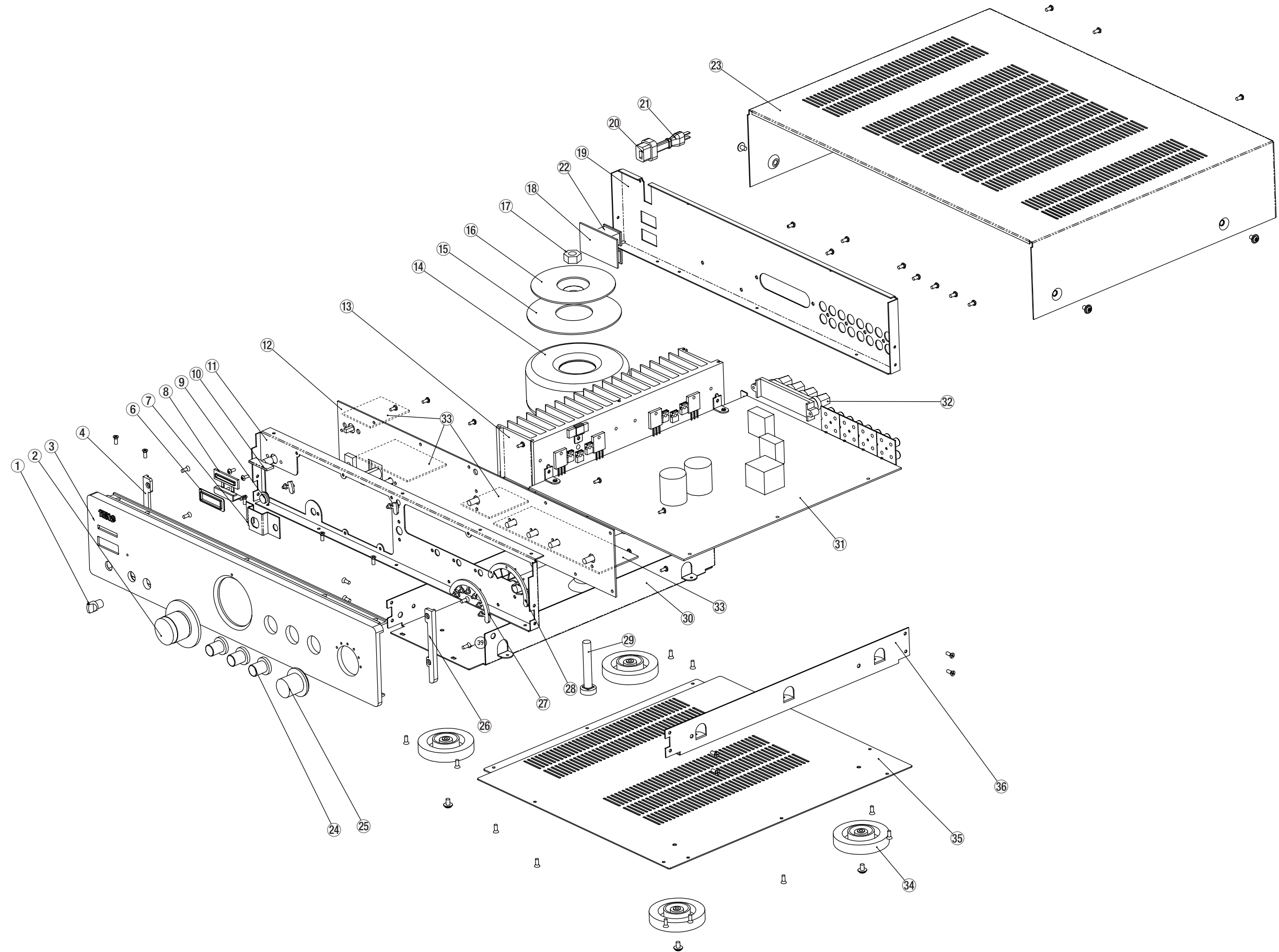
バイアス電流調整

1. VOLUMEつまみを "∞" にセットする。
2. 電源を入れ、10分間ウォーミングアップする。
3. AMP PCBのR142 (ヒートシンク側) とR141 (ヒートシンク側) 間の電圧が、 $10 \pm 1\text{mV}$ になるようTVR1を調整する。
4. 同様にR143 (ヒートシンク側) とR144 (ヒートシンク側) 間の電圧が、 $10 \pm 1\text{mV}$ になるようTVR2を調整する。



3 EXPLODED VIEWS AND PARTS LIST

分解図とパーツリスト



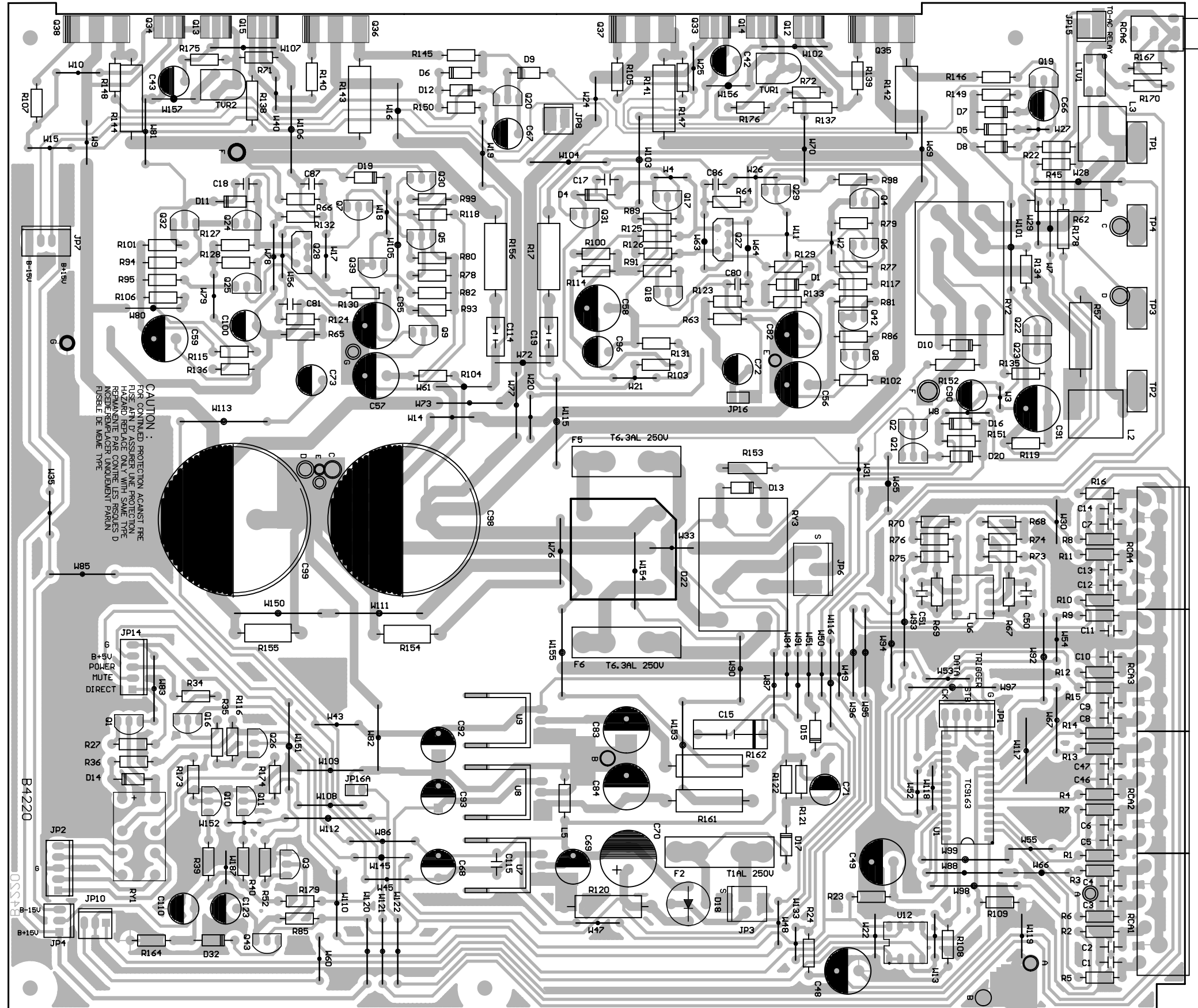
EXPLODED VIEW LIST

| REF. NO. | PARTS NO. | DESCRIPTION | REMARKS |
|----------|--------------|-------------------------------|--------------|
| 1 | 9A09503100 | KNOB | 80KB448***** |
| 2 | 9A09503200 | KNOB | 80KB451***** |
| 3 | 9A09501600 | FACE PLATE | 75L942W0348* |
| 4 | 9A09502700 | END CAP RIGHT | 76H671000000 |
| 6 | 9A09503000 | WASHER, POWER | 85A716***** |
| 7 | 9A09502500 | BRACKET | 78C284800000 |
| 8 | 9A09502900 | KNOB, POWER | 80KB450***** |
| 9 | 9A09230300 | ACRY | 85A398***** |
| 10 | 9A09502800 | KNOB, POWER PUSH | 80KB449***** |
| 11 | 9A09501700 | FRONT PLATE | 78C284100000 |
| 12 | 9A09507100 | KEY PCB ASSY | A1DB4221**** |
| 13 | 9A09516700 | HEAT SINK | 76H669000000 |
| 14 | △ 9A09503800 | RING TRANSFORMER [J] | R93032J213** |
| | △ 9A09503850 | RING TRANSFORMER [E] | R93032E213*V |
| 15 | ----- | TRANS PAD RUBBER | |
| 16 | ----- | TRANS PAD METAL | |
| 17 | ----- | NUT | |
| 18 | 9A09507300 | AC PCB ASSY [J] | A1DB4227**** |
| | 9A09507350 | AC PCB ASSY [E] | A1DB4225**** |
| 19 | 9A09502100 | REAR PLATE [J] | 78C2849W0487 |
| | 9A09502150 | REAR PLATE [E] | 78C2842W0349 |
| 20 | △ 9A09231500 | BUSHING, SB4F-4 | 98BSB4F4**** |
| 21 | △ 9A09231400 | AC CORD [J] | 651B2U56B24P |
| | △ 9A09503900 | AC CORD [E] | 654H2E20B21S |
| 22 | △ 9A09504000 | AC RECEPTACLE, AS-0715-PQ [J] | 10DAS0715PQ* |
| | △ 9A09504050 | AC RECEPTACLE, DTS-0043 [E] | 10DDTS0043** |
| 23 | 9A09501800 | UPPER COVER | 78C284600000 |
| 24 | 9A09503400 | KNOB | 80KB453***** |
| 25 | 9A09503300 | KNOB | 80KB452***** |
| 26 | 9A09502600 | END CAP LEFT | 76H670000000 |
| 27 | 9A09503500 | LIGHT GUIDER | 85A712***** |
| 28 | 9A09503600 | LIGHT SHIELE | 85A713***** |
| 29 | ----- | BOLT | |
| 30 | 9A09501900 | CHASSIS, LEFT | 78C284300000 |
| 31 | 9A09507000 | AMP PCB ASSY | A1DB4220**** |
| 32 | 9A09504100 | SPEAKER JACK, WTA-510 | 71AWAT510*** |
| 33 | 9A09507200 | GATHER PCB ASSY | A1DB4222**** |
| 34 | 9A09503700 | FOOT CUSHION | 81AD289***** |
| 35 | 9A09502000 | BOTTOM PLATE | 78C284500000 |
| 36 | 9A09502200 | CHASSIS, RIGHT | 78C284400000 |
| F1 | △ 9A09572000 | FUSE, M5 5A/250V T [J] | 2652000522*2 |
| F1 | △ 9A09504500 | FUSE, M5 2.5A/250V T [E] | 265202P522*2 |
| F2 | △ 9A09504300 | FUSE, M5 1A/250V T | 2652000122*2 |
| F5, F6 | △ 9A09504400 | FUSE, M5 6.3A/250V T | 265206P322*2 |
| F411 | △ 9A09572100 | FUSE, M5 1.6A/250V T [J] | 265201P622*2 |
| F411 | △ 9A09504600 | FUSE, M5 0.8A/250V T [E] | 265200P822*2 |

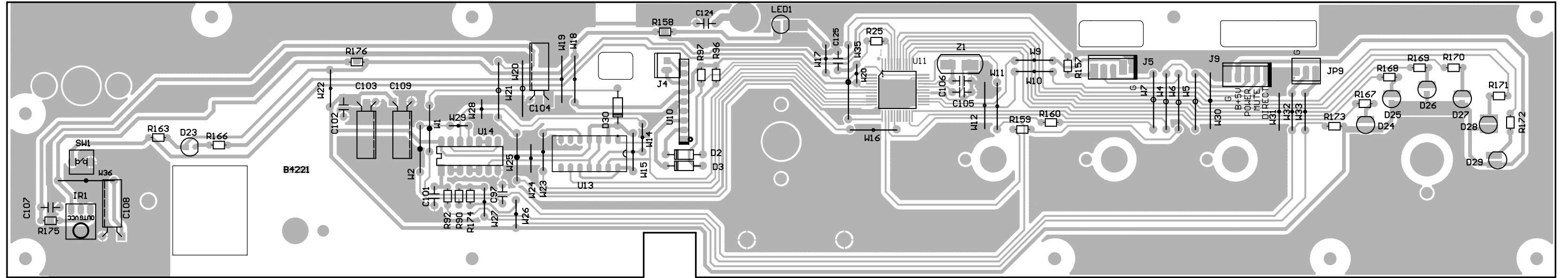
4 PC BOARDS AND PARTS LIST

基板図とパーツリスト

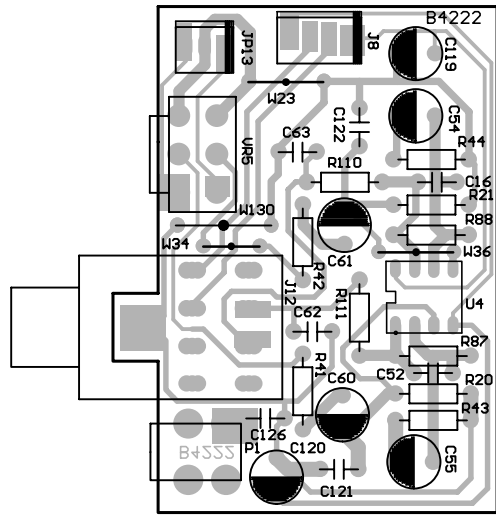
AMP PCB (B4220)



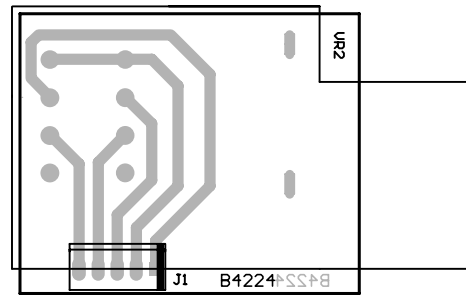
KEY PCB (B4221)



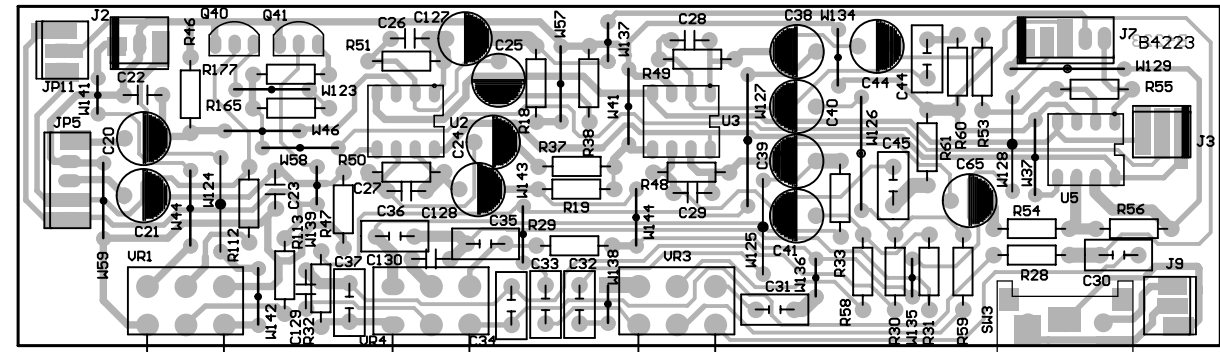
GATHER PCB (B4222)



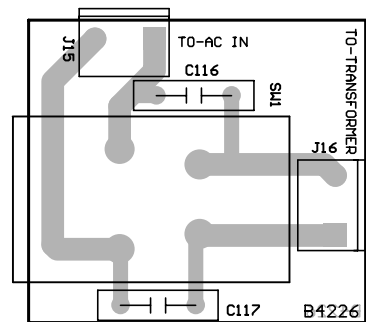
GATHER PCB (B4224)



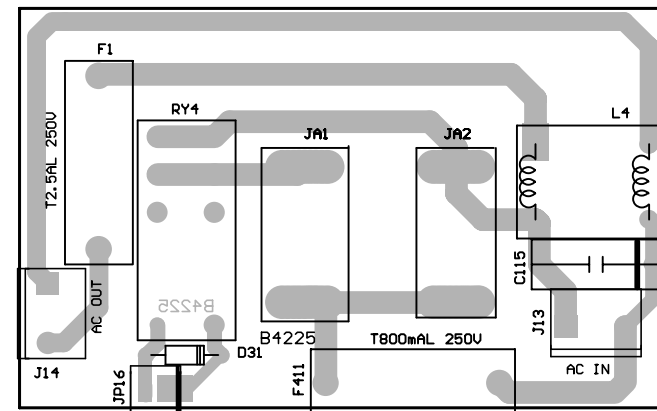
GATHER PCB (B4223)



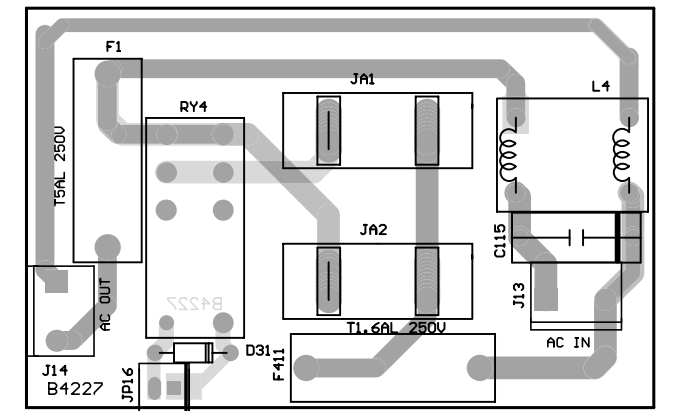
GATHER PCB (B4226)



AC PCB (B4225)



AC PCB (B4227)



AMP PCB ASSY

| REF. NO. | PARTS NO. | DESCRIPTION |
|------------|--------------|---------------------------|
| | 9A09507000 | AMP PCB ASSY B4220 |
| | 9A09517700 | AMP PCB B4220 |
| | 9A09516700 | HEAT SINK, H-669 |
| | 9A09517600 | BRACKET, C-1307 |
| C15 | △ 9A09508200 | C, MEX 0.1UF/250V |
| C70 | △ 9A09509000 | C, ELEC 1000UF/25V |
| C98, C99 | △ 9A09509400 | C, ELEC 1000UF/50V WHITE |
| D1 | 9A09509500 | DIODE, 1N914 |
| D4-D17 | 9A09237400 | DIODE, 1N4007 |
| D18 | △ 9A09509600 | BRIDGE RECTIFIER, RC202 |
| D19 | 9A09509500 | DIODE, 1N914 |
| D20 | 9A09509700 | ZENER DIODE, 4.7V 0.5W |
| D22 | △ 9A09509800 | BRIDGE RECTIFIER, BR102 |
| D22 | 9A09509900 | HEAT SINK, H-486 |
| D32 | 9A09510000 | ZENER DIODE, 8.2V 0.5W |
| F2, F5, F6 | 9A09241200 | FUSE HOLDER |
| JP1, JP2 | 9A09510100 | WAFER, 5045-5P |
| JP3 | 9A09510200 | WAFER, 3963-2P |
| JP4 | 9A09510300 | WAFER, 5045-3P |
| JP6 | 9A09510400 | WAFER, 3963-3P |
| JP7 | 9A09510500 | WAFER, 5045-4P |
| JP8 | 9A09244800 | WAFER, 5045-2P |
| JP10 | 9A09510300 | WAFER, 5045-3P |
| JP14 | 9A09510100 | WAFER, 5045-5P |
| JP15 | 9A09244800 | WAFER, 5045-2P |
| L2, L3 | 9A09510700 | COIL, 40TX0.8 |
| L5 | 9A09510800 | BEAD CORE, 3.5TX7.5MX0.8M |
| LTV1 | 9A09510900 | PHOTO-TR, LTV-817 |
| Q1, Q2 | 9A09511000 | TR, 2SC2235 |
| Q3 | 9A09511100 | TR, 2SC2240 |
| Q4-Q9 | 9A09511200 | TR, 2SA970 |
| Q10, Q11 | 9A09240700 | TR, 2SC3327A |
| Q12-Q15 | △ 9A09511300 | TR, 2SC3421 |
| Q16-Q25 | 9A09511100 | TR, 2SC2240 |
| Q26 | 9A09240800 | TR, 2SA965 |
| Q27, Q28 | 9A09511600 | TR, 2SA1349 |
| Q29, Q30 | 9A09511700 | TR, 2SA1145 |
| Q31, Q32 | 9A09511800 | TR, 2SC2705 |
| Q33, Q34 | △ 9A09511900 | TR, 2SA1358 |
| Q35, Q36 | △ 9A09512000 | TR, 2SK1529 |
| Q37, Q38 | △ 9A09512100 | TR, 2SJ200 |
| Q39, Q42 | 9A09511200 | TR, 2SA970 |
| Q43 | 9A09511100 | TR, 2SC2240 |
| R17 | △ 9A09512200 | R, M. O. F 2W 10 J |
| R57, R62 | △ 9A09512200 | R, M. O. F 2W 10 J |
| R77, R78 | 9A09512800 | R, METAL 1/4W 24K9 |
| R81, R82 | 9A09512900 | R, METAL 1/4W 620 |
| R120 | △ 9A09513900 | R, M. O. F 2W 33 J |
| R137, R138 | △ 9A09514400 | R, CARBON 1/2W 68 |
| R141-R144 | △ 9A09514500 | R, CEMENT 5W 0.33 |
| R152, R153 | △ 9A09514900 | R, CARBON 1/2W 33 |
| R154, R155 | △ 9A09515000 | R, M. O. F 1W 8K2 |
| R156 | △ 9A09512200 | R, M. O. F 2W 10 J |
| R161, R162 | △ 9A09515100 | R, M. O. F 2W 330 |
| R175, R176 | 9A09515300 | NTC THERMISTOR, 220K |

AMP PCB ASSY

| REF. NO. | PARTS NO. | DESCRIPTION |
|------------|--------------|--------------------------|
| R178 | △ 9A09515400 | R, CARBON 1/2W 47 |
| RCA1-RCA4 | 9A09515600 | RCA JACK, HSP-214V03 |
| RCA6 | 9A09515700 | M3.5 JACK, HTJ-035-12EB |
| RY1 | 9A09515800 | RELAY, V23105-A5003-A201 |
| RY2, RY3 | 9A09515900 | RELAY, G4W-2214 12V |
| TP1-TP4 | 9A09516000 | COPPER CONDUCTOR |
| TVR1, TVR2 | 9A09516100 | VR, SEMI-FIXED 1K |
| U1 | 9A09516300 | IC, TC9163AN |
| U6 | 9A09516400 | IC, JRC072 |
| U7 | △ 9A09242300 | IC, AN7805 |
| U8 | △ 9A09516500 | IC, AN7815 |
| U9 | △ 9A09516600 | IC, AN7915 |
| U7-U9 | 9A09529900 | HEAT SINK, H-198 |
| U12 | 9A09516800 | IC, NE5532AN |

KEY PCB ASSY

| REF. NO. | PARTS NO. | DESCRIPTION |
|-------------|------------|--------------------------|
| | 9A09507100 | KEY PCB ASSY B4221 |
| | 9A09519300 | KEY PCB B4221 |
| D2, D3, D30 | 9A09509500 | DIODE, 1N914 |
| IR1 | 9A09247100 | INFERRED RECEIVER, IR-9G |
| J4 | 9A09518100 | WAFER, 5045-2P |
| LED1 | 9A09518500 | LED, RT3-634B2CS (BLUE) |
| LED23-29 | 9A09518600 | LED, L-3XAT (YELLOW) |
| SW1 | 9A09247000 | TACT SW, SKHVBK3710 |
| U10 | 9A09518800 | IC, BA6208 |
| U11 | 9A09518900 | IC, TMP87CH47U |
| U13 | 9A09519000 | IC, TC74HC74AP |
| U14 | 9A09519100 | IC, HD74HC14P |
| Z1 | 9A09519200 | OSCILLATOR, 8MHZ 49US |

GATHER PCB ASSY

| REF. NO. | PARTS NO. | DESCRIPTION |
|------------|--------------|----------------------------|
| | 9A09507200 | GATHER PCB ASSY |
| | 9A09522600 | GATHER PCB |
| C116, C117 | △ 9A09520000 | C, MEX 0.1UF/250V |
| J9 | 9A09510300 | WAFER, 5045-3P |
| J12 | 9A09520300 | PHONE JACK, HTJ-0640-3A NI |
| J15, J16 | 9A09523300 | WAFER, 3963-3P2T |
| JP5 | 9A09510100 | WAFER, 5045-5P |
| JP11 | 9A09510300 | WAFER, 5045-3P |
| P1 | 9A09244600 | TERMINAL GND, K-15 |
| Q40, Q41 | 9A09240700 | TR, 2SC3327A |
| SW1 | △ 9A09521600 | SW, POWER SDDFA3117U TV8 |
| SW3 | 9A09521700 | SW, ROTATE EC16B24202 |
| U2 | 9A09521800 | IC, OPA2604 |
| U3 | 9A09516800 | IC, NE5532AN |
| U4 | 9A09521900 | IC, JRC4556 |
| U5 | 9A09522000 | IC, AD712 |
| VR1 | 9A09522200 | VR, 25KMN RK163121A105 |
| VR2 | 9A09522300 | VR, 50KAX2 RK18112MC |
| VR3, VR4 | 9A09522400 | VR, 100KBX2 RK16F121A400 |
| VR5 | 9A09522500 | VR, 100KAX2 RD163121R033 |

AC PCB ASSY

| REF. NO. | PARTS NO. | DESCRIPTION |
|----------|--------------|-----------------------|
| | 9A09507300 | AC PCB ASSY B4227 [J] |
| | 9A09507350 | AC PCB ASSY B4225 [E] |
| | 9A09523400 | AC PCB B4227 [J] |
| | 9A09523450 | AC PCB B4225 [E] |
| C115 | △ 9A09508200 | C, MEX 0.1UF/250V |
| D31 | 9A09237400 | DIODE, 1N4007 |
| F1, F411 | 9A09522800 | FUSE HOLDER |
| F1, F411 | 9A09522900 | FUSE HOLDER COVER |
| J13 | 9A09523300 | WAFER, 3963-3P2T |
| L4 | △ 9A09522700 | CHOKE, RDS2.6-0.4MH |
| RY4 | △ 9A09523000 | RELAY, OM1-SS-212L |

5 INCLUDED ACCESSORIES

付属品

INCLUDED ACCESSORIES

| REF. NO. | PARTS NO. | DESCRIPTION | REMARKS |
|----------|------------|------------------------------|--------------|
| | 9A09146900 | OWNER'S MANUAL, JAPANESE [J] | 9904A1DDM*** |
| | 9A09147000 | OWNER'S MANUAL, MULTI [E] | 99041DEUR*** |
| | 9A09507700 | REMOTE CONTROL UNIT | 62RC1D***** |
| | 9A09234300 | BATTERY | 250027***** |
| | 9A09507800 | NOMO-NOMO 3.5M CABLE [E] | 64T0008***** |

TEAC SCHEMATIC DIAGRAM A-1D

1 2 3 4 5 6 7 8

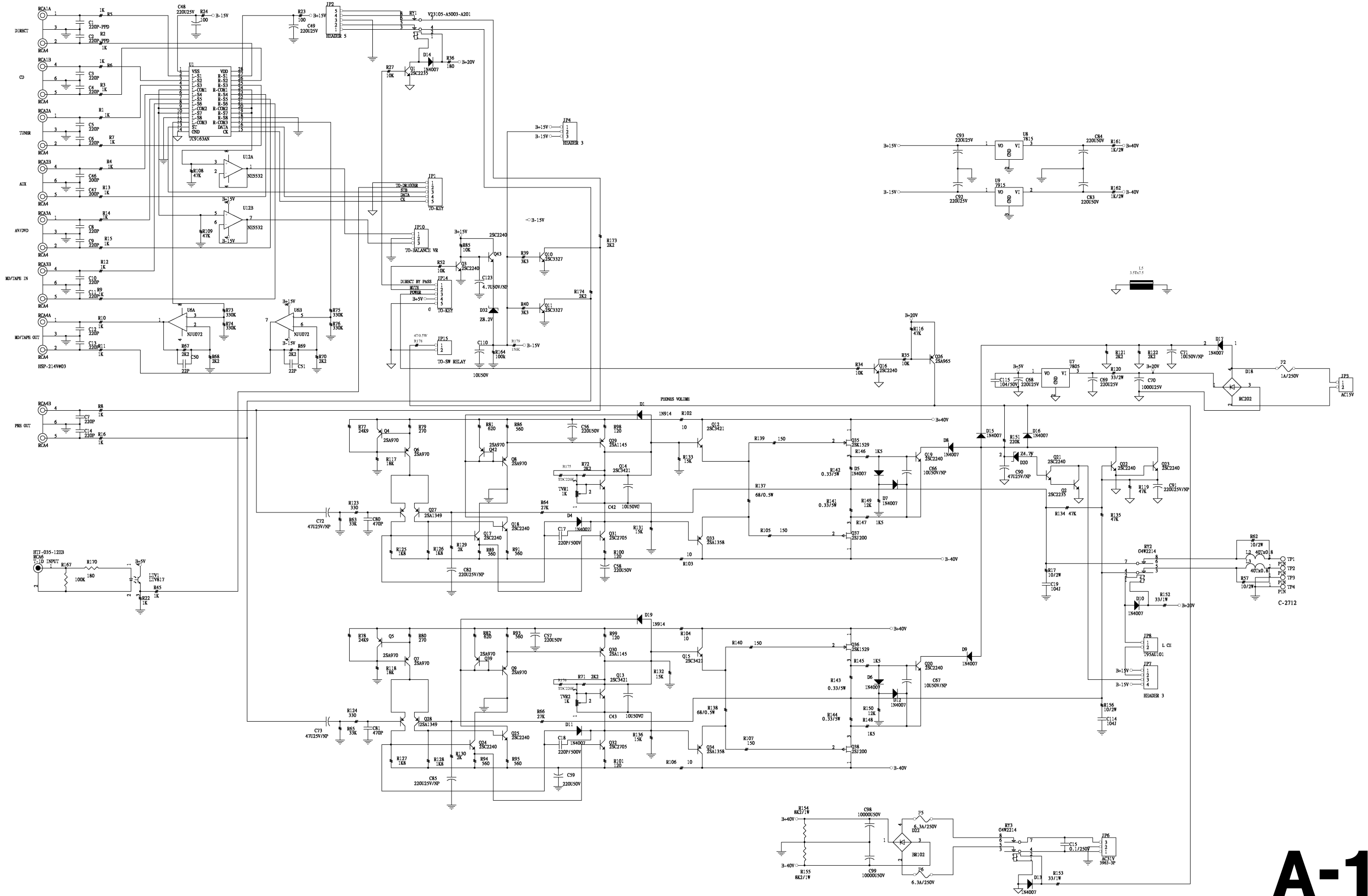
A

B

C

D

E

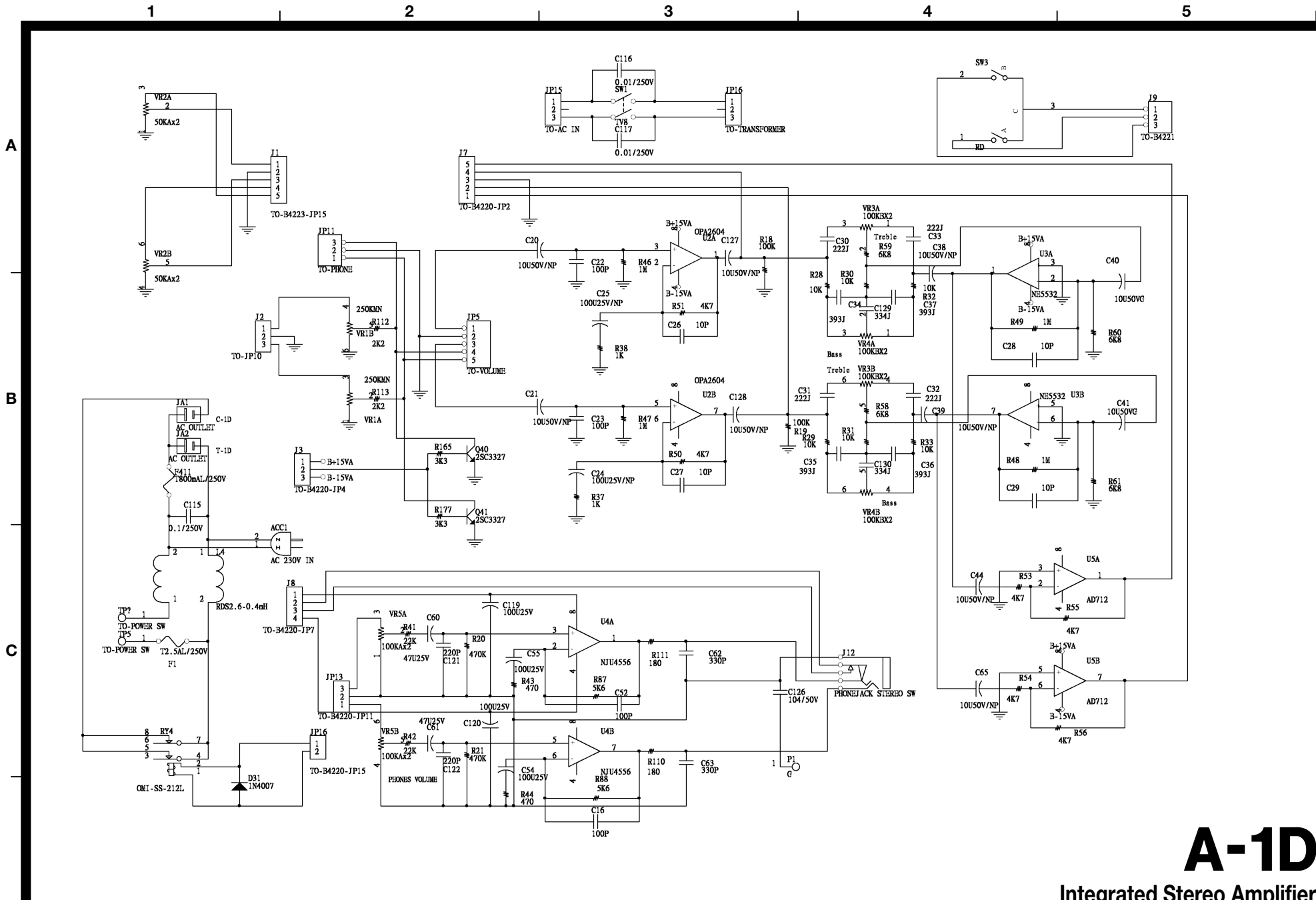


A-1D

Integrated Stereo Amplifier

1st Issue; August 2002

TEAC SCHEMATIC DIAGRAM A-1D



A-1D

Integrated Stereo Amplifier

1st Issue; August 2002

AMP, A-1D EUR

| | LEVEL | PARTS NO. | DESCRIPTION | UNIT |
|----|-------|------------|-----------------------------|------|
| 1 | 1 | 9A09147000 | OWNER'S MNL, EUR A-1D | 1 |
| 2 | 1 | 9A09230300 | ACRY A-398 | 1 |
| 3 | 1 | 9A09231500 | BUSHING SB4F-4 | 1 |
| 4 | 1 | 9A09232100 | SCREW RH, PHIL, Y 3*0.5*L6 | 7 |
| 5 | 1 | 9A09232300 | SCREW RH, PHIL, B 3*0.5*L6 | 2 |
| 6 | 1 | 9A09232700 | SCREW RH, PHIL, PLASTIC 1/8 | 6 |
| 7 | 1 | 9A09234300 | BATTERY #3 | 2 |
| 8 | 1 | 9A09501600 | FACE PLATE L-942 | 1 |
| 9 | 1 | 9A09501700 | FRONT PLATE C-2841 | 1 |
| 10 | 1 | 9A09501800 | UPPER COVER C-2846 | 1 |
| 11 | 1 | 9A09501900 | CHASSIS, LEFT C-2843 | 1 |
| 12 | 1 | 9A09502000 | BOTTOM PLATE C-2845 | 1 |
| 13 | 1 | 9A09502150 | REAR PLATE C-2842 | 1 |
| 14 | 1 | 9A09502200 | CHASSIS, RIGHT C-2844 | 1 |
| 15 | 1 | 9A09502300 | BRACKET, C-2847 | 1 |
| 16 | 1 | 9A09502400 | BRACKET, C-1933 | 2 |
| 17 | 1 | 9A09502500 | BRACKET, C-2848 | 1 |
| 18 | 1 | 9A09502600 | END CAP LIFT H-670 | 1 |
| 19 | 1 | 9A09502700 | END CAP RIGHT H671 | 1 |
| 20 | 1 | 9A09502800 | KNOB, POWER PUSH KB-449 | 1 |
| 21 | 1 | 9A09502900 | KNOB, POWER TACE KB-450 | 1 |
| 22 | 1 | 9A09503000 | WASHER, POWER A-716 | 1 |
| 23 | 1 | 9A09503100 | KNOB TYPE KB-448 | 1 |
| 24 | 1 | 9A09503200 | KNOB KB-451 | 1 |
| 25 | 1 | 9A09503300 | KNOB KB-452 | 1 |
| 26 | 1 | 9A09503400 | KNOB KB-453 | 1 |
| 27 | 1 | 9A09503500 | LIGHT GUIDER A-712 | 1 |
| 28 | 1 | 9A09503600 | LIGHT SHIELE A-713 | 1 |
| 29 | 1 | 9A09503700 | FOOT CUSHION D-289 | 4 |
| 30 | 1 | 9A09503850 | RING TRANSFORMER | 1 |
| 31 | 1 | 9A09503900 | AC CORD, H03VVH2-F 2*0.75 | 1 |
| 32 | 1 | 9A09504050 | AC RECEPTACLE DTS-0043 | 2 |
| 33 | 1 | 9A09504100 | SPEAKER JACK WTA-510 | 1 |
| 34 | 1 | 9A09504200 | TUBE, SLEEVE M43 | 1 |
| 35 | 1 | 9A09504300 | FUSE, M5 1A/250V T 19195 | 1 |
| 36 | 1 | 9A09504400 | FUSE, M5 6.3A/250V T 1919 | 2 |
| 37 | 1 | 9A09504500 | FUSE, M5 2.5A/250V T 1919 | 1 |
| 38 | 1 | 9A09504600 | FUSE, M5 0.8A/250V T 1919 | 1 |
| 39 | 1 | 9A09504700 | RUBBER PLUG 4TR-2440 | 4 |
| 40 | 1 | 9A09504800 | LOCKER WTJ-064 | 1 |
| 41 | 1 | 9A09504900 | CONNECTOR ED-B33 2P | 1 |
| 42 | 1 | 9A09505000 | CONNECTOR ED-F72 2P | 1 |
| 43 | 1 | 9A09505100 | CONNECTOR ED-F73 3P | 1 |
| 44 | 1 | 9A09505200 | CONNECTOR ED-F11 3P2T | 1 |
| 45 | 1 | 9A09505300 | SPONGE, EVA D-265 | 2 |
| 46 | 1 | 9A09505400 | SPONGE, EVA D-118 | 0,5 |
| 47 | 1 | 9A09505500 | CABLE TIE MOUNT CM-20 | 1 |
| 48 | 1 | 9A09505600 | CABLE TIE MOUNT FW-2S-3M | 1 |
| 49 | 1 | 9A09505700 | SCREW PH PHIL W 3*0.5*L8 | 25 |
| 50 | 1 | 9A09505800 | SCREW RH PHIL W 4*0.7*L6 | 4 |
| 51 | 1 | 9A09505900 | SCREW RH PHIL Y 3*0.5*L12 | 2 |

| | | | | |
|-----|----|------------|---------------------------|----|
| 52 | 1 | 9A09506000 | SCREW RH PHIL W 3.5*0.6*1 | 1 |
| 53 | 1 | 9A09506100 | SCREW RH PHIL B 3*0.5*L8 | 3 |
| 54 | 1 | 9A09506200 | SCREW TRILOBUAR THEAD RH | 4 |
| 55 | 1 | 9A09506300 | SCREW RH PHIL B 3.2*0.6* | 5 |
| 56 | 1 | 9A09506400 | SCREW FH PHIL Y 3*0.5*L6 | 8 |
| 57 | 1 | 9A09506500 | SCREW FH PHIL B 3*0.5*L6 | 12 |
| 58 | 1 | 9A09506600 | STICKER (MADE IN TAIWAN) | 1 |
| 59 | 1 | 9A09506700 | CABLE TIE 90MM | 10 |
| 60 | 1 | 9A09506800 | ISOLATION SHEET 35*55MM | 1 |
| 61 | 1 | 9A09506900 | SPONG,EVA D-185 | 1 |
| 62 | 1 | 9A09507000 | AMP PCB KIT B4220 | 1 |
| 63 | •2 | 9A09232100 | SCREW RH,PHIL,Y 3*0.5*L6 | 5 |
| 64 | •2 | 9A09236700 | RES,CARBON 1/4W T 100 | 2 |
| 65 | •2 | 9A09236900 | RES,CARBON 1/4W T 1K | 16 |
| 66 | •2 | 9A09236900 | RES,CARBON 1/4W T 1K | 2 |
| 67 | •2 | 9A09237400 | DIODE 1N4007 | 14 |
| 68 | •2 | 9A09237900 | C,CERAMIC 0.1/50V F/Z | 1 |
| 69 | •2 | 9A09239600 | C,ELEC 1U/50V | 1 |
| 70 | •2 | 9A09240100 | C,ELEC 4.7U/50V NP | 1 |
| 71 | •2 | 9A09240700 | TRANSISTOR 2SC3327A | 2 |
| 72 | •2 | 9A09240800 | TRANSISTOR 2SA965 | 1 |
| 73 | •2 | 9A09241200 | FUSE HOLDER 5 | 2 |
| 74 | •2 | 9A09241200 | FUSE HOLDER 5 | 4 |
| 75 | •2 | 9A09242300 | IC AN7805 | 1 |
| 76 | •2 | 9A09244800 | WAFER 5045-2P | 2 |
| 77 | •2 | 9A09246000 | RES,CARBON 1/4W 10K | 1 |
| 78 | •2 | 9A09246000 | RES,CARBON 1/4W 10K | 2 |
| 79 | •2 | 9A09246000 | RES,CARBON 1/4W 10K | 2 |
| 80 | •2 | 9A09508000 | CAP PP-D 200P/50V RODAN | 2 |
| 81 | •2 | 9A09508100 | CAP,CARAMIC 220P/50V SL/K | 12 |
| 82 | •2 | 9A09508100 | CAP,CARAMIC 220P/50V SL/K | 2 |
| 83 | •2 | 9A09508200 | CAP,METALL MEX 0.1/250V | 1 |
| 84 | •2 | 9A09508300 | CAP,CERAMIC 220P/500V SL/ | 2 |
| 85 | •2 | 9A09508400 | CAP,MYLAR 0.1/50V J | 2 |
| 86 | •2 | 9A09508500 | CAP,ELEC 10U/50V ROA | 2 |
| 87 | •2 | 9A09508600 | CAP,ELEC 220U/25V | 2 |
| 88 | •2 | 9A09508600 | CAP,ELEC 220U/25V | 2 |
| 89 | •2 | 9A09508600 | CAP,ELEC 220U/25V | 2 |
| 90 | •2 | 9A09508700 | CAP,CERAMIC 22P/500V SL/K | 2 |
| 91 | •2 | 9A09508800 | CAP,ELEC 220U/50V | 4 |
| 92 | •2 | 9A09508800 | CAP,ELEC 220U/50V | 2 |
| 93 | •2 | 9A09508900 | CAP,ELEC 10U/50V NP | 2 |
| 94 | •2 | 9A09508900 | CAP,ELEC 10U/50V NP | 1 |
| 95 | •2 | 9A09509000 | CAP,ELEC 1000U/25V | 1 |
| 96 | •2 | 9A09509100 | CAP,ELEC 47U/25V NP | 2 |
| 97 | •2 | 9A09509100 | CAP,ELEC 47U/25V NP | 1 |
| 98 | •2 | 9A09509200 | CAP,CERAMIC 470P/50V SL/K | 2 |
| 99 | •2 | 9A09509300 | CAP,ELEC 220U/25V NP | 2 |
| 100 | •2 | 9A09509300 | CAP,ELEC 220U/25V NP | 1 |
| 101 | •2 | 9A09509400 | CAP,ELEC 10000U/50V WHITE | 2 |
| 102 | •2 | 9A09509500 | DIODE 1N914 | 2 |
| 103 | •2 | 9A09509600 | BRIDGE RECTIFIER RC202 | 1 |
| 104 | •2 | 9A09509700 | ZENER DIODE 4.7V/0.5W | 1 |
| 105 | •2 | 9A09509800 | BRIDGE RECTIFIER BR102 | 1 |
| 106 | •2 | 9A09509900 | HEAT SINK H-486 | 1 |
| 107 | •2 | 9A09510000 | ZENER DIODE 8.2V/0.5W | 1 |

| | | | | |
|-----|----|------------|---------------------------|----|
| 108 | •2 | 9A09510100 | WAFER 5045-5P | 2 |
| 109 | •2 | 9A09510100 | WAFER 5045-5P | 1 |
| 110 | •2 | 9A09510200 | WAFER 3963-2P | 1 |
| 111 | •2 | 9A09510300 | WAFER 5045-3P | 2 |
| 112 | •2 | 9A09510400 | WAFER 3963-3P | 1 |
| 113 | •2 | 9A09510500 | WAFER 5045-4P | 1 |
| 114 | •2 | 9A09510600 | CONNECTOR ED-F71 2P | 1 |
| 115 | •2 | 9A09510700 | COIL 40T*0.8 | 2 |
| 116 | •2 | 9A09510800 | BEAD CORE 3.5T*7.5M*0.8M | 1 |
| 117 | •2 | 9A09510900 | PHOTO-TRANSISTOR LTV-817 | 1 |
| 118 | •2 | 9A09511000 | TRANSISTOR,2SC2235 | 2 |
| 119 | •2 | 9A09511100 | TRANSISTOR,2SC2240 | 1 |
| 120 | •2 | 9A09511100 | TRANSISTOR,2SC2240 | 10 |
| 121 | •2 | 9A09511100 | TRANSISTOR,2SC2240 | 1 |
| 122 | •2 | 9A09511200 | TRANSISTOR,2SA970 | 6 |
| 123 | •2 | 9A09511200 | TRANSISTOR,2SA970 | 2 |
| 124 | •2 | 9A09511300 | TRANSISTOR,2SC3421 | 4 |
| 125 | •2 | 9A09511400 | SCREW RH PHIL Y 3*0.5*L16 | 4 |
| 126 | •2 | 9A09511400 | SCREW RH PHIL Y 3*0.5*L16 | 6 |
| 127 | •2 | 9A09511500 | WASHER,SPPRING M3 | 4 |
| 128 | •2 | 9A09511500 | WASHER,SPPRING M3 | 6 |
| 129 | •2 | 9A09511600 | TRANSISTOR 2SA1349 | 2 |
| 130 | •2 | 9A09511700 | TRANSISTOR 2SA1145 | 2 |
| 131 | •2 | 9A09511800 | TRANSISTOR 2SC2705 | 2 |
| 132 | •2 | 9A09511900 | TRANSISTOR 2SA1358 | 2 |
| 133 | •2 | 9A09512000 | TRANSISTOR 2SK1529 | 2 |
| 134 | •2 | 9A09512100 | TRANSISTOR 2SJ200 | 2 |
| 135 | •2 | 9A09512200 | RESISTOR M.O.F +-5•2W 10 | 1 |
| 136 | •2 | 9A09512200 | RESISTOR M.O.F +-5•2W 10 | 2 |
| 137 | •2 | 9A09512200 | RESISTOR M.O.F +-5•2W 10 | 1 |
| 138 | •2 | 9A09512300 | RES,CARBON 1/4W T 3K3 | 2 |
| 139 | •2 | 9A09512500 | RES,CARBON 1/4W T 27K | 2 |
| 140 | •2 | 9A09512600 | RES,CARBON 1/4W T 330K | 4 |
| 141 | •2 | 9A09512800 | RES,METAL 1/4W T 24K9 | 2 |
| 142 | •2 | 9A09512900 | RES,METAL 1/4W T 620 | 2 |
| 143 | •2 | 9A09513000 | RES,CARBON 1/4W T 10 | 3 |
| 144 | •2 | 9A09513000 | RES,CARBON 1/4W T 10 | 1 |
| 145 | •2 | 9A09513100 | RES,CARBON 1/4W T 150 | 2 |
| 146 | •2 | 9A09513100 | RES,CARBON 1/4W T 150 | 2 |
| 147 | •2 | 9A09513200 | RES,CARBON 1/4W T 47K | 2 |
| 148 | •2 | 9A09513200 | RES,CARBON 1/4W T 47K | 2 |
| 149 | •2 | 9A09513200 | RES,CARBON 1/4W T 47K | 2 |
| 150 | •2 | 9A09513300 | RES,CARBON 1/4W T 180 | 2 |
| 151 | •2 | 9A09513400 | RES,CARBON 1/4W T 2K2 | 6 |
| 152 | •2 | 9A09513400 | RES,CARBON 1/4W T 2K2 | 2 |
| 153 | •2 | 9A09513400 | RES,CARBON 1/4W T 2K2 | 2 |
| 154 | •2 | 9A09513500 | RES,CARBON 1/4W T 270 | 2 |
| 155 | •2 | 9A09513600 | RES,CARBON 1/4W T 560 | 2 |
| 156 | •2 | 9A09513600 | RES,CARBON 1/4W T 560 | 1 |
| 157 | •2 | 9A09513600 | RES,CARBON 1/4W T 560 | 3 |
| 158 | •2 | 9A09513700 | RES,CARBON 1/4W T 120 | 4 |
| 159 | •2 | 9A09513800 | RES,CARBON 1/4W T 18 | 2 |
| 160 | •2 | 9A09513900 | RES,M.O.F 5.2W 33 | 1 |
| 161 | •2 | 9A09514000 | RES,CARBON 1/4W T 330 | 2 |
| 162 | •2 | 9A09514100 | RES,CARBON 1/4W T 1K8 | 4 |
| 163 | •2 | 9A09514200 | RES,CARBON 1/4W T 2K | 2 |

| | | | | |
|-----|----|------------|--------------------------|-----|
| 164 | •2 | 9A09514300 | RES,CARBON 1/4W T 15K | 3 |
| 165 | •2 | 9A09514300 | RES,CARBON 1/4W T 15K | 1 |
| 166 | •2 | 9A09514400 | RES,CARBON 1/2W T 68 | 2 |
| 167 | •2 | 9A09514500 | RES,CEMENT 5W T 0.33 | 4 |
| 168 | •2 | 9A09514600 | RES,CARBON 1/4W T 1K5 | 4 |
| 169 | •2 | 9A09514700 | RES,CARBON 1/4W T 12K | 2 |
| 170 | •2 | 9A09514800 | RES,CARBON 1/4W T 220K | 1 |
| 171 | •2 | 9A09514900 | RES,CARBON 1/2W T 33 | 2 |
| 172 | •2 | 9A09515000 | RES,M.O.F 1W 8K2 | 2 |
| 173 | •2 | 9A09515100 | RES,M.O.F 2W 330 | 2 |
| 174 | •2 | 9A09515200 | RES,CARBON 1/4W T 100K | 2 |
| 175 | •2 | 9A09515300 | NTC THERMISTORS 220K | 2 |
| 176 | •2 | 9A09515400 | RES,CARBON 1/2W T 47 | 1 |
| 177 | •2 | 9A09515500 | RES,CARBON 1/4W T 150K | 1 |
| 178 | •2 | 9A09515600 | RCA JACK HSP-214V#03 | 4 |
| 179 | •2 | 9A09515700 | M3.5 JACK HTJ-035-12EB | 1 |
| 180 | •2 | 9A09515800 | RELAY V23105-A5003-A201 | 1 |
| 181 | •2 | 9A09515900 | RELAY G4W-2214 12V | 2 |
| 182 | •2 | 9A09516000 | COPPER CONDUCTOR C-2712 | 4 |
| 183 | •2 | 9A09516100 | TVR M6 H-TYPE 1K | 2 |
| 184 | •2 | 9A09516300 | IC, TC9163AN | 1 |
| 185 | •2 | 9A09516400 | IC, JRC072 | 1 |
| 186 | •2 | 9A09516500 | IC, AN7815 | 1 |
| 187 | •2 | 9A09516600 | IC, AN7915 | 1 |
| 188 | •2 | 9A09516700 | HEAT SINK H-669 | 1 |
| 189 | •2 | 9A09516800 | IC, PHILIPS NE5532AN | 1 |
| 190 | •2 | 9A09516900 | WIRE BLACK 1015#16 50MM | 1 |
| 191 | •2 | 9A09517000 | WIRE BLACK 1015#16 170MM | 1 |
| 192 | •2 | 9A09517100 | WIRE BLACK 1015#18 250MM | 1 |
| 193 | •2 | 9A09517100 | WIRE BLACK 1015#18 250MM | 1 |
| 194 | •2 | 9A09517200 | WIRE BLACK 1007#24 150MM | 1 |
| 195 | •2 | 9A09517300 | WIRE RED 1015#18 240MM | 1 |
| 196 | •2 | 9A09517400 | WIRE BLACK 1007#24 100MM | 1 |
| 197 | •2 | 9A09517500 | TEMPERATURE T90AR1U1 | 1 |
| 198 | •2 | 9A09517600 | BRACKET,C-1307 | 1 |
| 199 | •2 | 9A09517700 | KEY PCB B4220 | 1 |
| 200 | •2 | 9A09529900 | HEAT SINK H-198 | 3 |
| 201 | 1 | 9A09507100 | KEY PCB KIT B4221 | 1 |
| 202 | •2 | 9A09234600 | RES,CARBON 1/8W T 100 | 1 |
| 203 | •2 | 9A09234800 | RES,CARBON 1/8W T 220 | 7 |
| 204 | •2 | 9A09235100 | RES,CARBON 1/8W T 2K2 | 1 |
| 205 | •2 | 9A09235100 | RES,CARBON 1/8W T 2K2 | 2 |
| 206 | •2 | 9A09235300 | RES,CARBON 1/8W T 4K7 | 1 |
| 207 | •2 | 9A09235300 | RES,CARBON 1/8W T 4K7 | 2 |
| 208 | •2 | 9A09235300 | RES,CARBON 1/8W T 4K7 | 1 |
| 209 | •2 | 9A09235700 | RES,CARBON 1/8W T 10K | 2 |
| 210 | •2 | 9A09235700 | RES,CARBON 1/8W T 10K | 2 |
| 211 | •2 | 9A09237700 | C,CERAMIC 0.01/50V F/Z | 1 |
| 212 | •2 | 9A09239600 | C,ELEC 1U/50V | 1 |
| 213 | •2 | 9A09239900 | C,ELEC 100U/25V | 1 |
| 214 | •2 | 9A09239900 | C,ELEC 100U/25V | 2 |
| 215 | •2 | 9A09247000 | TACT SW SKHVBK3710 | 1 |
| 216 | •2 | 9A09247100 | INFERRED RECEIVER IR-9G | 1 |
| 217 | •2 | 9A09247900 | SPONGE D-280 | 0,1 |
| 218 | •2 | 9A09248400 | RES,CARBON 1/8W 470 | 1 |
| 219 | •2 | 9A09509500 | DIODE 1N914 | 2 |

| | | | | |
|-----|----|------------|---------------------------|---|
| 220 | •2 | 9A09509500 | DIODE 1N914 | 1 |
| 221 | •2 | 9A09517800 | MULTILAYER CERAMIC 0.1/50 | 2 |
| 222 | •2 | 9A09517800 | MULTILAYER CERAMIC 0.1/50 | 2 |
| 223 | •2 | 9A09517900 | C,CERAMIC 22P/50V SL/K | 2 |
| 224 | •2 | 9A09518000 | C,CERAMIC 470P/50V B/K | 1 |
| 225 | •2 | 9A09518100 | WAFER 5045-2P 90 | 1 |
| 226 | •2 | 9A09518200 | CONNECTOR ED-E77 5P | 1 |
| 227 | •2 | 9A09518300 | CONNECTOR ED-487 5P | 1 |
| 228 | •2 | 9A09518400 | CONNECTOR ED-E95 3P | 1 |
| 229 | •2 | 9A09518500 | LED M3 | 1 |
| 230 | •2 | 9A09518600 | LED M3 L-3XAT YELLOW | 7 |
| 231 | •2 | 9A09518700 | RES,CARBON 1/8W T 120 | 1 |
| 232 | •2 | 9A09518800 | IC, BA6208 | 1 |
| 233 | •2 | 9A09518900 | IC SMD TMP87CH47U | 1 |
| 234 | •2 | 9A09519000 | IC,TC74HC74AP | 1 |
| 235 | •2 | 9A09519100 | IC,HD74HC14P | 1 |
| 236 | •2 | 9A09519200 | OSCILLATOR 8MHZ 49US | 1 |
| 237 | •2 | 9A09519300 | KEY PCB B4221 | 1 |
| 238 | 1 | 9A09507200 | GATHER PCB ASSY | 1 |
| 239 | •2 | 9A09236900 | RES,CARBON 1/4W T 1K | 2 |
| 240 | •2 | 9A09237900 | C,CERAMIC 0.1/50V F/Z | 1 |
| 241 | •2 | 9A09238500 | C,CERAMIC 330P/50V SL/K | 2 |
| 242 | •2 | 9A09239900 | C,ELEC 100U/25V | 2 |
| 243 | •2 | 9A09239900 | C,ELEC 100U/25V | 2 |
| 244 | •2 | 9A09240700 | TRANSISTOR 2SC3327A | 2 |
| 245 | •2 | 9A09244600 | TERMNAL GND K-15 | 1 |
| 246 | •2 | 9A09246000 | RES,CARBON 1/4W 10K | 6 |
| 247 | •2 | 9A09508100 | CAP,CARAMIC 220P/50V SL/K | 2 |
| 248 | •2 | 9A09508500 | CAP,ELEC 10U/50V ROA | 2 |
| 249 | •2 | 9A09508900 | CAP,ELEC 10U/50V NP | 2 |
| 250 | •2 | 9A09508900 | CAP,ELEC 10U/50V NP | 2 |
| 251 | •2 | 9A09508900 | CAP,ELEC 10U/50V NP | 1 |
| 252 | •2 | 9A09508900 | CAP,ELEC 10U/50V NP | 1 |
| 253 | •2 | 9A09508900 | CAP,ELEC 10U/50V NP | 2 |
| 254 | •2 | 9A09510100 | WAFER 5045-5P | 1 |
| 255 | •2 | 9A09510300 | WAFER 5045-3P | 2 |
| 256 | •2 | 9A09512300 | RES,CARBON 1/4W T 3K3 | 2 |
| 257 | •2 | 9A09513300 | RES,CARBON 1/4W T 180 | 2 |
| 258 | •2 | 9A09513400 | RES,CARBON 1/4W T 2K2 | 2 |
| 259 | •2 | 9A09515200 | RES,CARBON 1/4W T 100K | 2 |
| 260 | •2 | 9A09516800 | IC, PHILIPS NE5532AN | 1 |
| 261 | •2 | 9A09519400 | CAP,CERAMIC 100P/50V SL/K | 1 |
| 262 | •2 | 9A09519400 | CAP,CERAMIC 100P/50V SL/K | 2 |
| 263 | •2 | 9A09519400 | CAP,CERAMIC 100P/50V SL/K | 1 |
| 264 | •2 | 9A09519500 | CAP,ELEC 100U/25V NP | 2 |
| 265 | •2 | 9A09519600 | CAP,CERAMIC 10P/50V SL/K | 4 |
| 266 | •2 | 9A09519700 | CAP,MYLAR 0.0022/50V J | 4 |
| 267 | •2 | 9A09519800 | CAP,MYLAR 0.039/50V J | 4 |
| 268 | •2 | 9A09519900 | CAP,ELEC 47U/25V | 2 |
| 269 | •2 | 9A09520000 | CAP,X2 MEX 0.01/250V | 2 |
| 270 | •2 | 9A09520100 | CAP,METALLIZED 0.33/50V | 2 |
| 271 | •2 | 9A09520200 | CONNECTOR,ED-E79 5P | 1 |
| 272 | •2 | 9A09520300 | PHONE JACK HTJ-0640-3A NI | 1 |
| 273 | •2 | 9A09520400 | CONNECTOR ED-E83 3P | 1 |
| 274 | •2 | 9A09520500 | CONNECTOR ED-C41 3P | 1 |
| 275 | •2 | 9A09520600 | CONNECTOR ED-E75 5P | 1 |

| | | | | |
|-----|----|------------|-------------------------|-----|
| 276 | •2 | 9A09520700 | CONNECTOR ED-E84 4P | 1 |
| 277 | •2 | 9A09520800 | CONNECTOR ED-E80 3P | 1 |
| 278 | •2 | 9A09520900 | RES,CARBON 1/4W T 470K | 2 |
| 279 | •2 | 9A09521000 | RES,CARBON 1/4W T 22K | 2 |
| 280 | •2 | 9A09521100 | RES,CARBON 1/4W T 470 | 2 |
| 281 | •2 | 9A09521200 | RES,CARBON 1/4W T 1M | 4 |
| 282 | •2 | 9A09521300 | RES,CARBON 1/4W T 4K7 | 2 |
| 283 | •2 | 9A09521300 | RES,CARBON 1/4W T 4K7 | 4 |
| 284 | •2 | 9A09521400 | RES,CARBON 1/4W T 6K8 | 4 |
| 285 | •2 | 9A09521500 | RES,CARBON 1/4W T 5K6 | 2 |
| 286 | •2 | 9A09521600 | POWER SW,SDDFA3117U TV8 | 1 |
| 287 | •2 | 9A09521700 | ROTATE SW,EC16B24202 | 1 |
| 288 | •2 | 9A09521800 | IC,OPA2604 | 1 |
| 289 | •2 | 9A09521900 | IC,JRC4556 | 1 |
| 290 | •2 | 9A09522000 | IC,AD712 | 1 |
| 291 | •2 | 9A09522100 | CONNECTOR ED-918 2P | 1 |
| 292 | •2 | 9A09522200 | VR 25KMN,RK163121A105 | 1 |
| 293 | •2 | 9A09522300 | VR 50KAX2 RK18112MC | 1 |
| 294 | •2 | 9A09522400 | VR 100KBX2 RK16F121A400 | 2 |
| 295 | •2 | 9A09522500 | VR 100KAX2 RD163121R033 | 1 |
| 296 | •2 | 9A09522600 | GATHER PCB | 1 |
| 297 | •2 | 9A09523300 | WAFER 3963-3P2T | 2 |
| 298 | 1 | 9A09507350 | AC PCB KIT B4225 | 1 |
| 299 | •2 | 9A09237400 | DIODE 1N4007 | 1 |
| 300 | •2 | 9A09508200 | CAP,METALL MEX 0.1/250V | 1 |
| 301 | •2 | 9A09522700 | CHOKERDS2.6-0.4MH | 1 |
| 302 | •2 | 9A09522800 | FUSE HOLDER SH0031.8201 | 2 |
| 303 | •2 | 9A09522900 | FUSE HOLDER COVER | 2 |
| 304 | •2 | 9A09523000 | RELAY OM1-SS-212L | 1 |
| 305 | •2 | 9A09523100 | CONNECTOR ED-B99 2P | 1 |
| 306 | •2 | 9A09523200 | CONNECTOR ED-F12 3P2T | 1 |
| 307 | •2 | 9A09523300 | WAFER 3963-3P2T | 1 |
| 308 | •2 | 9A09523450 | AC PCB B4225 | 1 |
| 309 | 1 | 9A09507450 | INSIDE CARTON,A-1D EUR | 1 |
| 310 | 1 | 9A09507550 | OUTER CARTON,A-1D EUR | 0,5 |
| 311 | 1 | 9A09507600 | STYROFOAM PF-224 | 2 |
| 312 | 1 | 9A09507700 | REMOTE CONTL A-1D | 1 |
| 313 | 1 | 9A09507800 | NOMO-NOMO 3.5M CABLE | 1 |

| REF NO. | MFR. | OEM NO. |
|---------|-------|--------------|
| | | |
| | WANGI | 99041DEUR*** |
| | WANGI | 85A398***** |
| | WANGI | 98BSB4F4**** |
| | WANGI | SCCR*T3006Y* |
| | WANGI | SCCR*T3006B* |
| | WANGI | SCCR*P1809B* |
| | WANGI | 250027***** |
| | WANGI | 75L942W0348* |
| | WANGI | 78C284100000 |
| | WANGI | 78C284600000 |
| | WANGI | 78C284300000 |
| | WANGI | 78C284500000 |
| | WANGI | 78C2842W0349 |
| | WANGI | 78C284400000 |
| | WANGI | 78C284700000 |
| | WANGI | 78C193300000 |
| | WANGI | 78C284800000 |
| | WANGI | 76H670000000 |
| | WANGI | 76H671000000 |
| | WANGI | 80KB449***** |
| | WANGI | 80KB450***** |
| | WANGI | 85A716***** |
| | WANGI | 80KB448***** |
| | WANGI | 80KB451***** |
| | WANGI | 80KB452***** |
| | WANGI | 80KB453***** |
| | WANGI | 85A712***** |
| | WANGI | 85A713***** |
| | WANGI | 81AD289***** |
| | WANGI | R93032E213*V |
| | WANGI | 654H2E20B21S |
| | WANGI | 10DDTS0043** |
| | WANGI | 71AWAT510*** |
| | WANGI | 990143ULB*** |
| | WANGI | 2652000122*2 |
| | WANGI | 265206P322*2 |
| | WANGI | 265202P522*2 |
| | WANGI | 265200P822*2 |
| | WANGI | 81B4TR2440** |
| | WANGI | 10HTJ0640466 |
| | WANGI | 66HDB33***** |
| | WANGI | 66HDF72***** |
| | WANGI | 66HDF73***** |
| | WANGI | 66HDF11***** |
| | WANGI | 94D265***** |
| | WANGI | 94D285***** |
| | WANGI | 98DCM20***** |
| | WANGI | 98NWS2***** |
| | WANGI | SCF*T3008W** |
| | WANGI | SCCRWM4006W* |
| | WANGI | SCCR*M3012Y* |

| | | |
|-----------|-------|--------------|
| | WANGI | SCCR*M3508W* |
| | WANGI | SCCR*M3008BR |
| | WANGI | SCCB8R3008B* |
| | WANGI | SCCR*T3208B* |
| | WANGI | SCCF*T3006Y* |
| | WANGI | SCCF*T3006B* |
| | WANGI | 99ROC***** |
| | WANGI | 98A90***** |
| | WANGI | 81BD300***** |
| | WANGI | 94D185***** |
| | WANGI | A1DB4220**** |
| | WANGI | SCCR*T3006Y* |
| R23,R 24 | WANGI | 300100C4TJ2T |
| R1-R1 6 | WANGI | 30001KC4TJ2T |
| R22,R 45 | WANGI | 30001KC4TJ2T |
| D4-D1 7 | WANGI | 131N4007**** |
| C115 | WANGI | 491041HRZFDT |
| C110 | WANGI | 400101H0511T |
| C123 | WANGI | 484R71H0511T |
| Q10,Q 11 | WANGI | 122SC3327A*T |
| Q26 | WANGI | 122SA965Y**T |
| F2 | WANGI | 67A05*****T |
| F5,F6 | WANGI | 67A05*****T |
| U7 | WANGI | 11AN7805***D |
| JP8,J P15 | WANGI | 66W504502R** |
| R27 | WANGI | 30010KC4TJ2T |
| R34,R 35 | WANGI | 30010KC4TJ2T |
| R52,R 85 | WANGI | 30010KC4TJ2T |
| C1,C2 | WANGI | 502011HRJPDT |
| C3-C1 4 | WANGI | 492211HRKSDT |
| C46,C 47 | WANGI | 492211HRKSDT |
| C15 | WANGI | 591042EWCRKF |
| C17,C 18 | WANGI | 492212HRKSDT |
| C19,C 114 | WANGI | 501041HRJENT |
| C42,C 43 | WANGI | 471001H6311E |
| C48,C 49 | WANGI | 402211E8115T |
| C68,C 69 | WANGI | 402211E8115T |
| C92,C 93 | WANGI | 402211E8115T |
| C50,C 51 | WANGI | 490222HRKSDT |
| C56-C 59 | WANGI | 402211H1016T |
| C83,C 84 | WANGI | 402211H1016T |
| C66,C 67 | WANGI | 481001H0511T |
| C71 | WANGI | 481001H0511T |
| C70 | WANGI | 401021E1220B |
| C72,C 73 | WANGI | 484701E0811T |
| C90 | WANGI | 484701E0811T |
| C80,C 81 | WANGI | 494711JRKSDT |
| C82,C 85 | WANGI | 482211E1020T |
| C91 | WANGI | 482211E1020T |
| C98,C 99 | WANGI | 451031H3530N |
| D1,D1 9 | WANGI | 131N914***** |
| D18 | WANGI | 13RC202***** |
| D20 | WANGI | 13Z4P70P5*** |
| D22 | WANGI | 13BR102***** |
| D22 | WANGI | 76H486000000 |
| D32 | WANGI | 13Z8P20P5*** |

| | | |
|------------|-------|---------------|
| JP1,J P2 | WANGI | 66W504505R** |
| JP14 | WANGI | 66W504505R** |
| JP3 | WANGI | 66W396302R** |
| JP4,J P10 | WANGI | 66W504503R** |
| JP6 | WANGI | 66W396303R** |
| JP7 | WANGI | 66W504504R** |
| JP16 &16A | WANGI | 66HDF71***** |
| L2,L3 | WANGI | 73040T000R8* |
| L5 | WANGI | 73B3C2T7P5P8 |
| LTV1 | WANGI | 11LTV817***D |
| Q1,Q2 | WANGI | 122SC2235Y*T |
| Q3 | WANGI | 122SC2240BLT |
| Q16-Q 25 | WANGI | 122SC2240BLT |
| Q43 | WANGI | 122SC2240BLT |
| Q4-Q9 | WANGI | 122SA970BL *T |
| Q39,Q 42 | WANGI | 122SA970BL *T |
| Q12-Q 15 | WANGI | 122SC3421Y*B |
| Q12-Q 15 | WANGI | SCCR*T3016Y* |
| Q33-Q 38 | WANGI | SCCR*T3016Y* |
| Q12-Q 15 | WANGI | SCWSY3M***** |
| Q33-Q 38 | WANGI | SCWSY3M***** |
| Q27,Q 28 | WANGI | 122SA1349BLB |
| Q29,Q 30 | WANGI | 122SA1145Y*T |
| Q31,Q 32 | WANGI | 122SC2705Y*T |
| Q33,Q 34 | WANGI | 122SA1358Y*B |
| Q35,Q 36 | WANGI | 122SK1529**B |
| Q37,Q 38 | WANGI | 122SJ200Y**B |
| R17 | WANGI | 39001002MJ*B |
| R57,R 62 | WANGI | 39001002MJ*B |
| R156 | WANGI | 39001002MJ*B |
| R39,R 40 | WANGI | 3003K3C4TJ2T |
| R64,R 66 | WANGI | 30027KC4TJ2T |
| R73-R 76 | WANGI | 30330KC4TJ2T |
| R77,R 78 | WANGI | 3224K9C4TF2T |
| R81,R 82 | WANGI | 320620C4TF2T |
| R102- R104 | WANGI | 300010C4TJ2T |
| R106 | WANGI | 300010C4TJ2T |
| R105, R107 | WANGI | 300150C4TJ2T |
| R139, R140 | WANGI | 300150C4TJ2T |
| R108, R109 | WANGI | 30047KC4TJ2T |
| R116, R119 | WANGI | 30047KC4TJ2T |
| R134, R135 | WANGI | 30047KC4TJ2T |
| R36,R 70 | WANGI | 300180C4TJ2T |
| R67-R 72 | WANGI | 3002K2C4TJ2T |
| R121, R122 | WANGI | 3002K2C4TJ2T |
| R173, R174 | WANGI | 3002K2C4TJ2T |
| R79,R 80 | WANGI | 3000270C4TJT |
| R86,R 89 | WANGI | 300560C4TJ2T |
| R91 | WANGI | 300560C4TJ2T |
| R93-R 95 | WANGI | 300560C4TJ2T |
| R98-R 101 | WANGI | 300120C4TJ2T |
| R117, R118 | WANGI | 30018KC4TJ2T |
| R120 | WANGI | 39003302MJ*B |
| R123, R124 | WANGI | 300330C4TJ2T |
| R125- R128 | WANGI | 3001K8C4TJ2T |
| R129, R130 | WANGI | 30002KC4TJ5T |

| | | |
|------------|-------|--------------|
| R131- R133 | WANGI | 30015KC4TJ2T |
| R136 | WANGI | 30015KC4TJ2T |
| R137, R138 | WANGI | 300068C2TJ5T |
| R141- R144 | WANGI | 340P3305TJ*B |
| R145- R148 | WANGI | 3001K5C4TJ2T |
| R149, R150 | WANGI | 30012KC4TJ2T |
| R151 | WANGI | 30220KC4TJ2T |
| R152, R153 | WANGI | 300033C2TJ5T |
| R154, R155 | WANGI | 3908K201MJ*B |
| R161, R162 | WANGI | 39033002MJ*B |
| R164, R167 | WANGI | 30100KC4TJ2T |
| R175, R176 | WANGI | 33TDC05D422L |
| R178 | WANGI | 300047C2TJ5T |
| R179 | WANGI | 30150KC4TJ2T |
| RCA1- RCA6 | WANGI | 68HSP214V03* |
| RCA6 | WANGI | 10EHTJ03512E |
| RY1 | WANGI | 74A5003A201* |
| RY2, R Y3 | WANGI | 742214P12V** |
| TP1-T P4 | WANGI | 78C271200000 |
| TVR1, VTR | WANGI | 31001K06H**T |
| U1 | WANGI | 11TC9163***D |
| U6 | WANGI | 11NJM072D**D |
| U8 | WANGI | 11AN7815***D |
| U9 | WANGI | 11AN7915***D |
| | WANGI | 76H669000000 |
| U12 | WANGI | 11NE5532AN*D |
| A TO A | WANGI | W101516050B* |
| B TO B | WANGI | W101516170B* |
| C TO C | WANGI | W101518250B* |
| D TO D | WANGI | W101518250B* |
| E TO E | WANGI | W100724150B* |
| F TO F | WANGI | W101518240R* |
| G TO G | WANGI | W100724100B* |
| | WANGI | 20T090AR1U1* |
| | WANGI | 78C130700000 |
| | WANGI | 60B4220***** |
| U7-U9 | WANGI | 76H198000000 |
| | WANGI | A1DB4221**** |
| R176 | WANGI | 300100C8TJ2T |
| R166- R172 | WANGI | 300220C8TJ2T |
| R157 | WANGI | 3002K2C8TJ2T |
| R159, R160 | WANGI | 3002K2C8TJ2T |
| R25 | WANGI | 3004K7C8TJ2T |
| R96, R 97 | WANGI | 3004K7C8TJ2T |
| R163 | WANGI | 3004K7C8TJ2T |
| R90, R 92 | WANGI | 30010KC8TJ2T |
| R173, R174 | WANGI | 30010KC8TJ2T |
| C102 | WANGI | 491031HRZFDT |
| C104 | WANGI | 400101H0511T |
| C103 | WANGI | 401011E6311T |
| C108, C109 | WANGI | 401011E6311T |
| SW1 | WANGI | 20SKHVBK3710 |
| IR1 | WANGI | 62IR9G***** |
| IR1 | WANGI | 94D280***** |
| R175 | WANGI | 300470C8TJ2T |
| D2, D3 | WANGI | 131N914***** |

| | | |
|------------|-------|--------------|
| D30 | WANGI | 131N914***** |
| C97,C 101 | WANGI | 561041HRZFDT |
| C124, C125 | WANGI | 561041HRZFDT |
| C105, C106 | WANGI | 490221HRKSDT |
| C107 | WANGI | 494711HRKBDT |
| J4 | WANGI | 66W504502V** |
| J5 TO JP1 | WANGI | 66HDE77***** |
| J9TO JP14 | WANGI | 66HD487***** |
| JP9 T O J9 | WANGI | 66HDE95***** |
| LED1 | WANGI | 18L634B2CS*B |
| LED23 -29 | WANGI | 18L3XAT****B |
| R158 | WANGI | 300120C8TJ2T |
| U10 | WANGI | 11BA6208***D |
| U11 U CON | WANGI | 11TMP87PH47S |
| U13 | WANGI | 11TC74HC74AP |
| U14 | WANGI | 11TC74HC14AP |
| Z1 | WANGI | 1708*****SB |
| | WANGI | 60B4221***** |
| | WANGI | A1DB4222**** |
| R37,R 38 | WANGI | 30001KC4TJ2T |
| C126 | WANGI | 491041HRZFDT |
| C62,C 63 | WANGI | 493311HRKSDT |
| C54,C 55 | WANGI | 401011E6311T |
| C119, C120 | WANGI | 401011E6311T |
| Q40,Q 41 | WANGI | 122SC3327A*T |
| P1 | WANGI | 68K15***** |
| R28-R 33 | WANGI | 30010KC4TJ2T |
| C121, C122 | WANGI | 492211HRKSDT |
| C40,C 41 | WANGI | 471001H6311E |
| C20,C 21 | WANGI | 481001H0511T |
| C38,C 39 | WANGI | 481001H0511T |
| C44 | WANGI | 481001H0511T |
| C65 | WANGI | 481001H0511T |
| C127, C128 | WANGI | 481001H0511T |
| JP5 | WANGI | 66W504505R** |
| JP11, J9 | WANGI | 66W504503R** |
| R165, R177 | WANGI | 3003K3C4TJ2T |
| R110, R111 | WANGI | 300180C4TJ2T |
| R112, R113 | WANGI | 3002K2C4TJ2T |
| R18,R 19 | WANGI | 30100KC4TJ2T |
| U3 | WANGI | 11NE5532AN*D |
| C16 | WANGI | 491011HRKSDT |
| C22,C 23 | WANGI | 491011HRKSDT |
| C52 | WANGI | 491011HRKSDT |
| C24,C 25 | WANGI | 481011E1012T |
| C26-C 29 | WANGI | 490101HRKSDT |
| C30-C 33 | WANGI | 502221HRJENT |
| C34-C 37 | WANGI | 503931HRJENT |
| C60,C 61 | WANGI | 404701E0511T |
| C116, C117 | WANGI | 591032EWCRKF |
| C129, C130 | WANGI | 57R331H0906T |
| J1 TO JP5 | WANGI | 66HDE79***** |
| J12 | WANGI | 10EHTJ06403A |
| J2TO JP10 | WANGI | 66HDE83***** |
| J3 TO JP4 | WANGI | 66HDC41***** |
| J7 TO JP2 | WANGI | 66HED75***** |

| | | |
|------------|-------|--------------|
| J8 TO JP7 | WANGI | 66HDE84***** |
| JP13& JP1 | WANGI | 66HDE80***** |
| R20,R 21 | WANGI | 30470KC4TJ2T |
| R41,R 42 | WANGI | 30022KC4TJ2T |
| R43,R 44 | WANGI | 300470C4TJ2T |
| R46-R 49 | WANGI | 30001MC4TJ2T |
| R50,R 51 | WANGI | 3004K7C4TJ2T |
| R53-R 56 | WANGI | 3004K7C4TJ2T |
| R58-R 61 | WANGI | 3006K8C4TJ2T |
| R87,R 88 | WANGI | 3005K6C4TJ2T |
| SW1 | WANGI | 20SDDFA3117U |
| SW3 | WANGI | 20MEC16B2420 |
| U2 | WANGI | 110PA2604APD |
| U4 | WANGI | 11NJM4556D*D |
| U5 | WANGI | 11AD712JN**D |
| VR TO J4 | WANGI | 66HD918***** |
| VR1 B AL | WANGI | 36163121A105 |
| VR2 V OL | WANGI | 36RK18112MC* |
| VR3,4 | WANGI | 3616F121A400 |
| VR5 L EVEI | WANGI | 36163121R033 |
| | WANGI | 60B4222***** |
| J15,J 16 | WANGI | 66W396303R1* |
| | WANGI | A1DB4225**** |
| D31 | WANGI | 131N4007**** |
| C115 | WANGI | 591042EWCRKF |
| L4 | WANGI | 73CRDS2P6P4M |
| F1,F4 11 | WANGI | 67SH00318201 |
| F1,F4 11 | WANGI | 67SH08530551 |
| RY4 | WANGI | 74OM1SS212L* |
| JP16& JP15 | WANGI | 66HDB99***** |
| J14 & J16 | WANGI | 66HDF12***** |
| J13 | WANGI | 66W396303R1* |
| | WANGI | 60B4225***** |
| | WANGI | 91IA1DE***** |
| | WANGI | 91CA1DE***** |
| | WANGI | 9903PF224*** |
| | WANGI | 62RC1D***** |
| | WANGI | 64T0008***** |